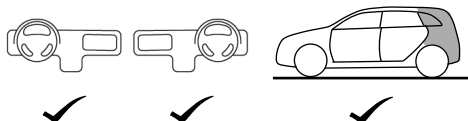
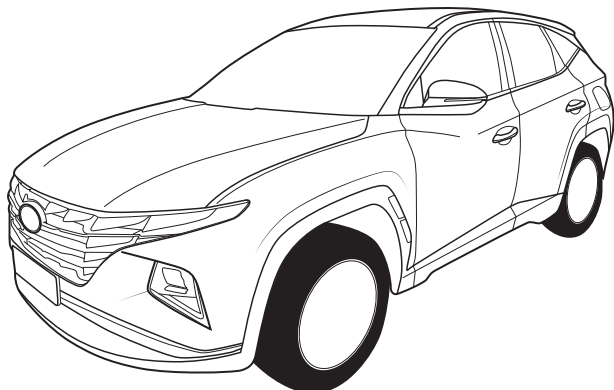




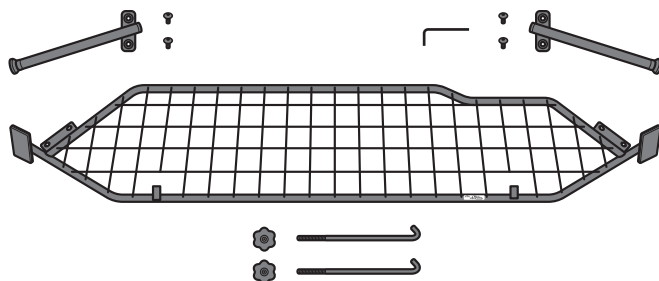
# HYUNDAI



[www.mobisparts.eu](http://www.mobisparts.eu)



N7150ADE00



P 5

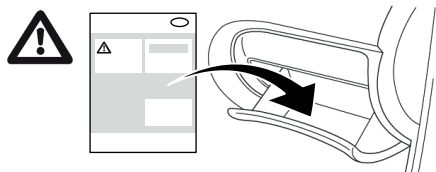


P 3



P 4 - 5

0.25 hours



P 6 - 7



(GB)

We expressly point out that assembly not carried out properly by a competent installer will result in cancellation of any right to damage compensation, in particular those arising by virtue of the product liability act.

Contents of these kits and their fitting manuals are subject to alteration without notice, please ensure that these instructions are read and fully understood before commencing installation.

(F)

Nous tenons à insister tout particulièrement sur le fait que si ce produit n'est pas correctement assemblé par un technicien compétent, aucun droit de compensation ne sera recevable en cas de dommages, notamment les droits en vertu de la loi concernant la responsabilité à l'égard des produits.

Le contenu de ce produit, ainsi que des guides de montage qui les accompagnent est sujet à modifications sans préavis; lisez attentivement ces instructions avant de procéder à l'installation.

(D)

Beachten Sie bitte, dass bei Schäden in Folge unsachgemäßen Einbaus sämtliche Garantieansprüche erlöschen. Das Recht zu Änderungen an Inhalt von Montagesatz und Einbauanleitung ohne Vorankündigung bleibt vorbehalten. Lesen Sie vor dem Einbau diese Anleitung sorgfältig durch.

(E)

Una vez más, hacemos hincapié en el hecho de que este producto no es instalado correctamente por un técnico cualificado, se anulará cualquier derecho de compensación por posibles daños, especialmente los relativos a la legislación vigente sobre este tipo de productos.

El contenido de los kits y sus correspondientes manuales de montaje están sujetos a posibles modificaciones sin previo aviso. Es importante que lea con atención todas las instrucciones y que las entienda perfectamente antes de iniciar la instalación.

(PT)

Salientamos expressamente que a montagem não realizada por um instalador competente resultará no cancelamento de quaisquer direitos a compensações por danos, particularmente dos resultantes ao abrigo da lei sobre responsabilidade de produtos. O conteúdo destes kits e os respetivos manuais de instalação estão sujeitos a alteração sem aviso prévio. Certifique-se de que estas instruções são lidas na íntegra e compreendidas antes de se iniciar a instalação.

(I)

Vi informiamo che, in caso di installazione scorretta e/ o non eseguita da un installatore competente, il Cliente perderà ogni diritto a un eventuale rimborso danni e, specificamente, ogni diritto previsto dalle leggi sulla responsabilità di prodotto.

I contenuti di questi kit e i relativi manuali di installazione sono soggetti a modifica senza preavviso. Si raccomanda di leggere attentamente e integralmente tali istruzioni e di sincerarsi di averle comprese prima di procedere all'installazione.

(NL)

De installatie moet worden uitgevoerd door een erkende, competente installateur. Incorrecte montage kan leiden tot het vervallen van elk recht op schadecompensatie, met name die met betrekking tot product aansprakelijkheid.

De inhoud van deze kits en de installatiehandleidingen kunnen worden gewijzigd zonder kennisgeving. Zorg er voor, dat u deze instructies hebt gelezen en volledig begrijpt voordat u met de installatie begint.

(S)

Vi meddelar att montering, som inte görs fackmannamässigt, kommer att häva rätten till kompensation för skador, speciellt rättigheter enligt lagen om produktansvar.

Innehållet i dessa satsar och deras bruksanvisningar kan komma att ändras utan förvarning. Vänligen läs dessa anvisningar noga innan du påbörjar monteringen.

(N)

Vi bemerker at montasje som ikke utføres korrekt, av en kompetent installatør, vil resultere i annullering av all rett til erstatning for enhver skade, spesielt de som oppstår av arten produktansvar.

Innholdene i disse sett og deres monteringsanvisninger kan endres uten forvarsel. Vennligst påse at disse instruksjonene leses grundig og er forstått innen installasjonen startes.

(DK)

Det skal understreges, at montering, der udføres af en ikke-kvalificeret montør, medfører bortfald af enhver ret til erstatning særligt i forbindelse med erstatningskrav, der måtte opstå i kraft af loven om produktansvar. Sættenes indhold og monteringsvejledninger kan ændres uden varsel, og vejledningerne skal derfor læses og forstås, før monteringen påbegyndes.

(FIN)

Jos asennuksen suorittaa joku muu kuin pätevä ammattilainen, tämä kumoo asiakkaan oikeuden vahingonkorvauksiin, erityisesti sellaisiin, jotka perustuvat tuotevastuulakiin.

Kiinnityssarjan sisältöä ja asennusohjeita voidaan muuttaa siitä etukäteen ilmoittamatta. Näihin ohjeisiin tulee perehtyä huolellisesti ennen asennuksen aloittamista.

(CZ)

Upozorňujeme, že instalace provedená nesprávně nebo nekompetentní osobou, ruší veškerá práva na kompenzaci škod, obzvláště teh způsobených poruchou produktu.

Obsah těchto sad a návody na jejich montáž podléhají změnám bez předchozího upozornění. Prosím, ujistěte se, že jste si pokyny před instalací přečetly a dostatečně jim rozumíte.

(PL)

Pragniemy wyraźnie podkreślić, że nieprawidłowy montaż przeprowadzony przez niekompetentne osoby będzie podstawą rezygnacji z ewentualnego prawa do odszkodowania, w szczególności wynikających z mocy ustawy o odpowiedzialności za produkt.

Zawartość opisywanych zestawów i instrukcje ich montażu mogą ulec zmianie bez uprzedzenia; przed rozpoczęciem instalacji należy zapoznać się z instrukcjami i upewnić się, że zostały w pełni zrozumiałe.

(SK)

Upozorňujeme, že inštalácia vykonaná nesprávne alebo nekompetentnou osobou, ruší všetky práva na kompenzáciu škôd, obzvlášť tých spôsobených poruchou produktu.

Obsah týchto sad a návody na ich montáž podliehajú zmenám bez predchádzajúceho upozornenia. Prosím, uistite sa, že ste si pokyny pred inštaláciou prečítali a dostatočne ste im porozumeli.

(RO)

Vă atragem atenția că montajul efectuat incorect sau de către personal neautorizat duce la anularea oricărui drept de compensare a eventualelor daune produse utilizatorului.

Conținutul acestor pachete precum și al instrucțiunilor de montaj pot fi modificate fără preaviz. Vă rugăm să vă asigurați că aceste instrucțiuni sunt citite și înțelese înainte de a începe instalarea.

(BG)

Изрично посочваме, че при монтиране, което не се осъществява правилно от компетентен монтьор, ще последва отмяна на всякакви права за обезщетение за нанесени вреди, по-специално тези, произтичащи въз основа на закона за отговорност за вреди. Съдържанието на тези комплекти и техните монтажни ръководства подлежат на изменения без предизвестие. Моля, уверете се, че инструкциите са прочетени и напълно разбрани преди започване на монтажната дейност.

(EST)

Juhime tähelepanu sellele, et ebakorrektnete ja ebapädeva paigaldaja tehtud montaaž tühistab õiguse esitada kahjunõudeid, eelkõige tootevastutusseaduse alusel esitatavaid nõudeid.

Nende komplektide ja paigaldusjuhendite sisu võidakse ette teatamata muuta, mistõttu tuleb juhised enne paigalduse alustamist läbi lugeda ja neist täielikult aru saada.

(HR)

Izričito naglašavamo da će montaža koju ne provodi ovlaštteni instalater rezultirati otkazivanjem svih prava na naknadu štete, osobito onih koja se temelje na zakonskim propisima o odgovornosti za proizvode. Sadržaj ovih kompleta i njihovih priručnika za pričvršćivanje podložni su izmjeni bez prethodne obavijesti, pažljivo pročitajte s razumijevanjem ove upute prije započinjanja s instalacijom.



www.mobisparts.eu



(HU)

Kifejezetten felhívjuk a figyelmét, hogy a nem megfelelően, hozzáértő szakember által végzett összeszerelés a kártérítésre vonatkozó valamennyi jog elvesztését eredményezi, különös tekintettel a termékgaranciáról szóló törvények biztosította jogokra. A készletek és a felhelyezési útmutatók tartalma külön értesítés nélkül változhat, ezért a szerelés megkezdése előtt mindenképp gondosan tanulmányozza át és értelmezze az utasításokat.

(LAT)

Mēs īpaši norādām uz to, ka gadījumos, kad aplīmēšanu nebūs pareizi veicis kompetents tehniķis, jebkādas tiesības uz zaudējumu atlīdzību tiks anulētas, jo īpaši tādas, ko pamato produktu drošumatbildības likums. Šo komplektu un to uzlīmēšanas rokasgrāmatu saturis var tikt mainīts bez iepriekšēja paziņojuma, lūdzu, nodrošiniet, lai pirms līmēšanas sākšanas šie norādījumi būtu izlasīti un pilnībā izprasti.

(LIT)

Mes aiškiai nurodome, kad, jei montavimas nėra tinkamai atliktas kompetentingo montuotojo, nesuteikiamos jokios teisės į žalos kompensavimą, ypač tos, kurios išplaukia iš gaminio atsakomybės akto. Šių rinkinių turinys ir jų įrengimo vadovai gali būti keičiami nepranešus, užtikrinkite, kad prieš pradėdant įrengimo darbus būtų perskaitytos ir visiškai suprastos šios instrukcijos.

(SER)

Posebno ističemo da će montaža koju nije obavio kvalifikovani montažer, imati za posledicu poništavanje svih prava na obeštećenje, a posebno onog koje proističe iz odluke o odgovornosti za proizvod. Sadržaj ovih kompleta i pripadajućih uputstava podleže izmenama bez upozorenja, molimo vas da se postarate da se ova uputstva pročitate i u potpunosti razumeju pre početka instalacije.

(SVN)

Izrecno opozarjamo, da bo montaža, ki ne bo izvedena ustrezno s strani pristojnega monterja, povzročila razveljavitev kakršnih koli pravic do odškodnine, zlasti tistih, ki izhajajo iz zakona o odgovornosti za izdelek. Vsebina kompletov in priročnikov za vgradnjo je predmet sprememb brez predhodnega obvestila. Prepričajte se, da bodo izvajalci pred pričetkom vgradnje navodila prebrali in razumeli.

(UKR)

Наголошуємо на тому, що роботи мають здійснюватися належним чином і виключно вповноваженим виконавцем. В іншому випадку будь-які права на відшкодування збитків, зокрема ті, які виникають згідно із законодавством про відповідальність виробника за якість продукції, вважаються недійсними. Вміст цих комплектів і відповідні інструкції можуть бути змінені без попередження. Не розпочинайте роботи, якщо ви не прочитали та не зрозуміли повною мірою ці інструкції.

(ICE)

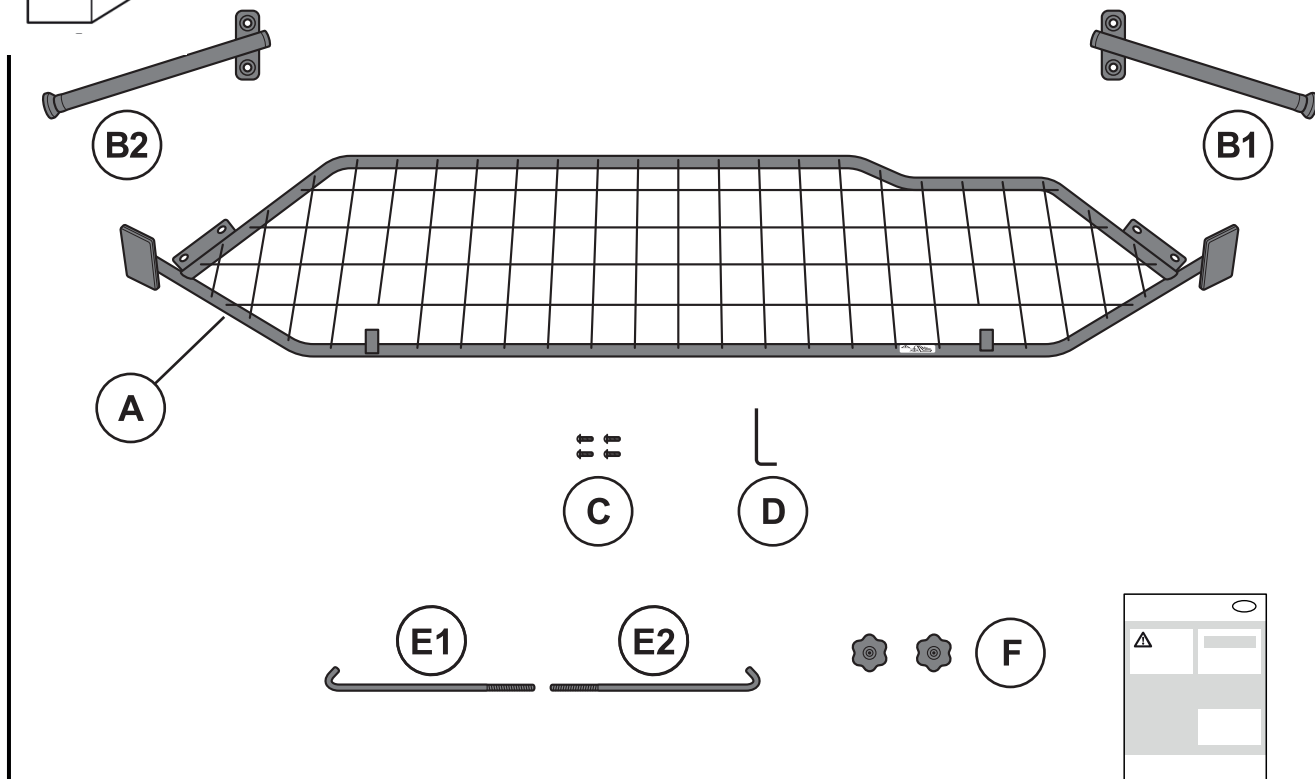
Við bendum gagnert á að ef samsetningin er ekki almennilega gerð af aðila sem er með viðeigandi þjálfun getur rétturinn á skaðabótum vegna skemmda, sérstaklega skaðabótum varðandi reglur um vöruábyrgð, orðið ógildur. Innihald settanna og uppsetningarleiðbeiningar geta breyst án fyrirvara. Vinsamlegast tryggð að þessar leiðbeiningarnar séu lesnar og fullur skilningur til staðar áður en uppsetning hefst.

(GR)

Θα πρέπει να τονιστεί ότι συναρμολόγηση που δεν πραγματοποιείται σωστά και από ειδικευμένο εγκαταστάτη οδηγεί σε ακύρωση των όποιων δικαιωμάτων αποζημίωσης έναντι ζημίας και ιδιαίτερα αυτών που προκύπτουν σύμφωνα με το νόμο περί ευθύνης προϊόντος. Τα περιεχόμενα αυτών των kit και τα εγχειρίδια τοποθέτησης υπόκεινται σε αλλαγές χωρίς προειδοποίηση. Βεβαιωθείτε ότι ο οδηγίες αυτές έχουν διαβαστεί και έχουν γίνει απολύτως κατανοητές προτού ξεκινήσετε την εγκατάσταση.

(RUS)

Обратите внимание, что при повреждениях, возникших в результате неправильного монтажа, истекают все виды гарантии, в частности, касающиеся закона, регулирующего ответственность за качество продукции. Производитель сохраняет за собой право на изменение содержания монтажного комплекта и инструкции по установке без предварительного уведомления. Внимательно прочитайте инструкцию перед началом установки.



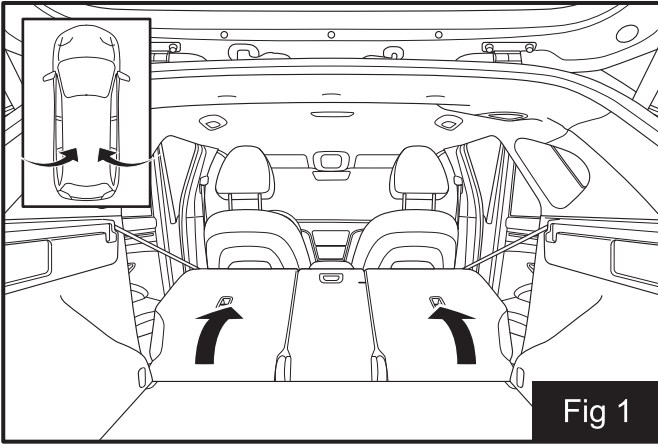


Fig 1

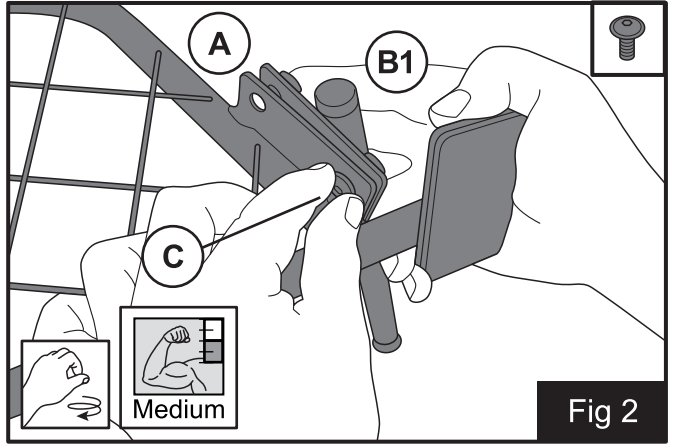


Fig 2

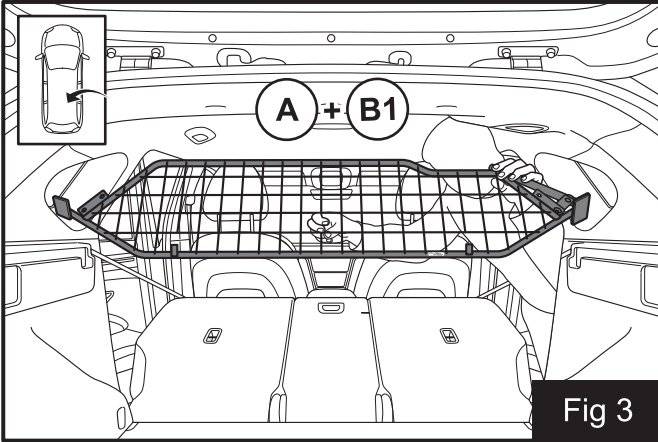


Fig 3

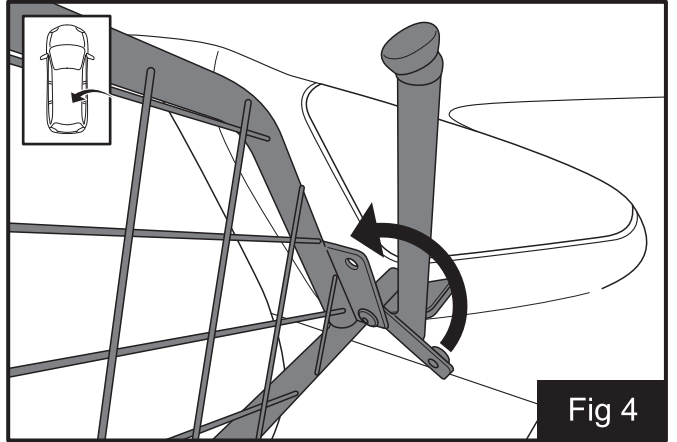


Fig 4

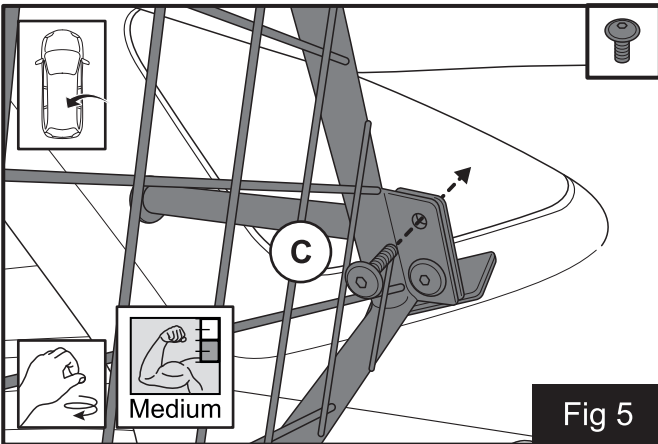


Fig 5

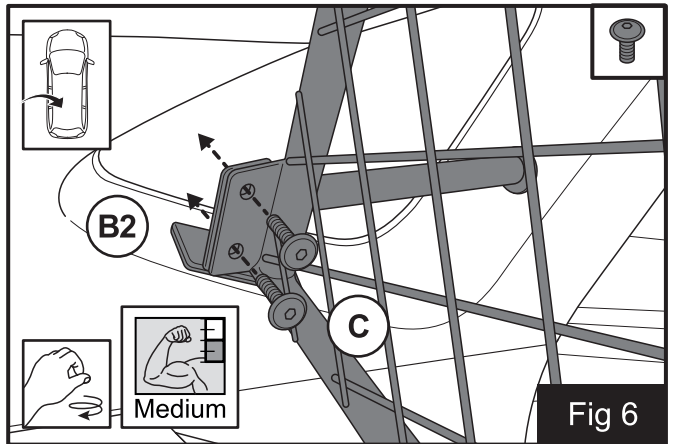


Fig 6

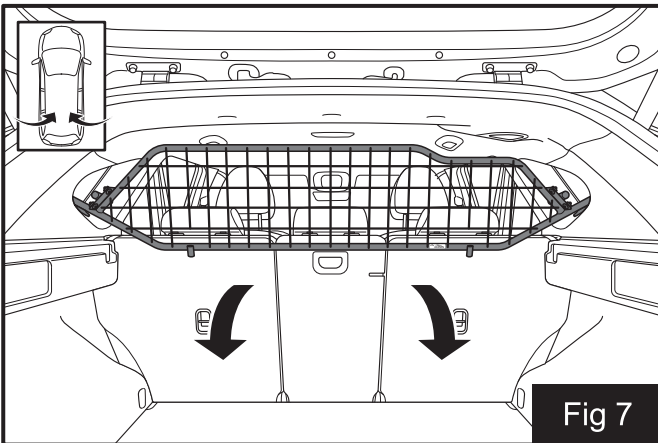


Fig 7

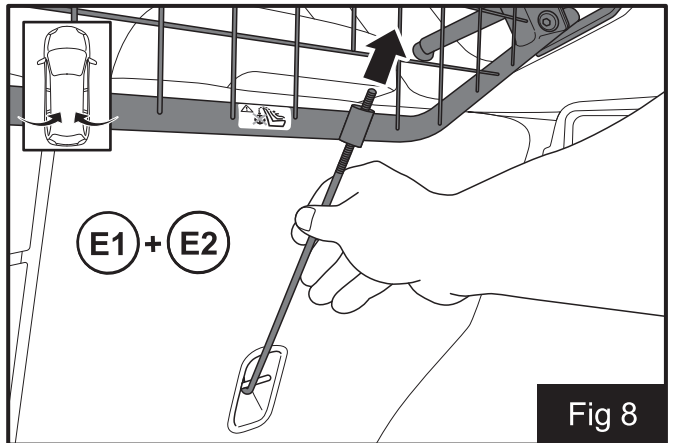


Fig 8

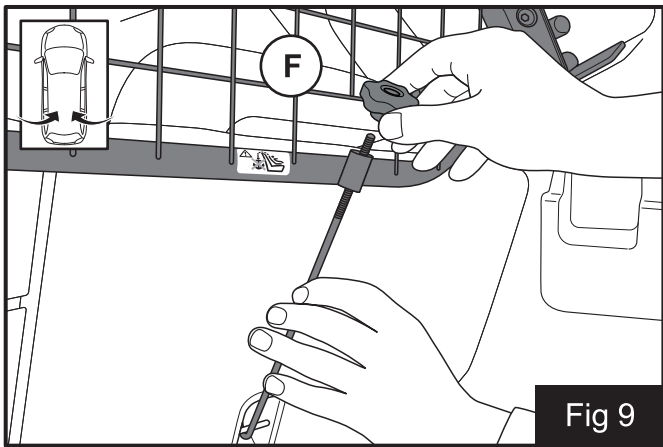


Fig 9

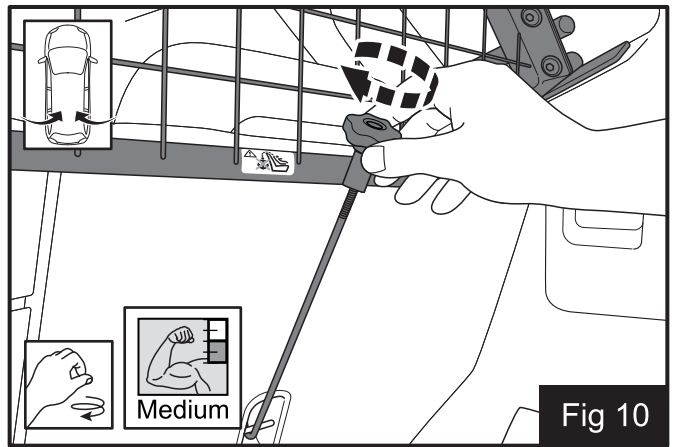


Fig 10

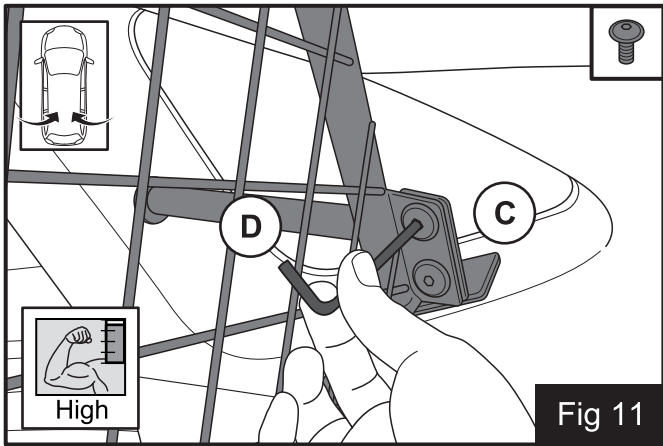


Fig 11

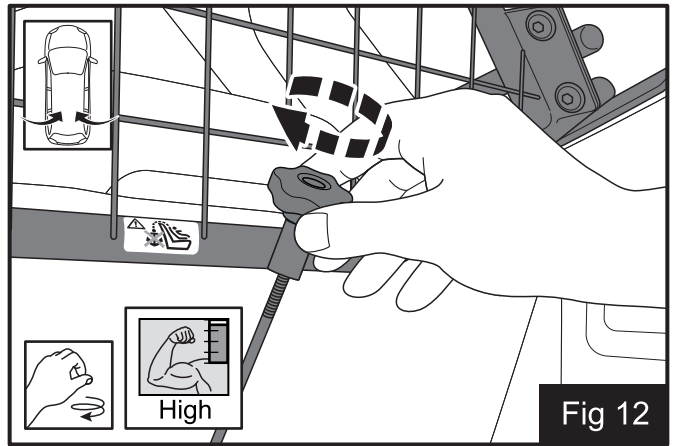


Fig 12

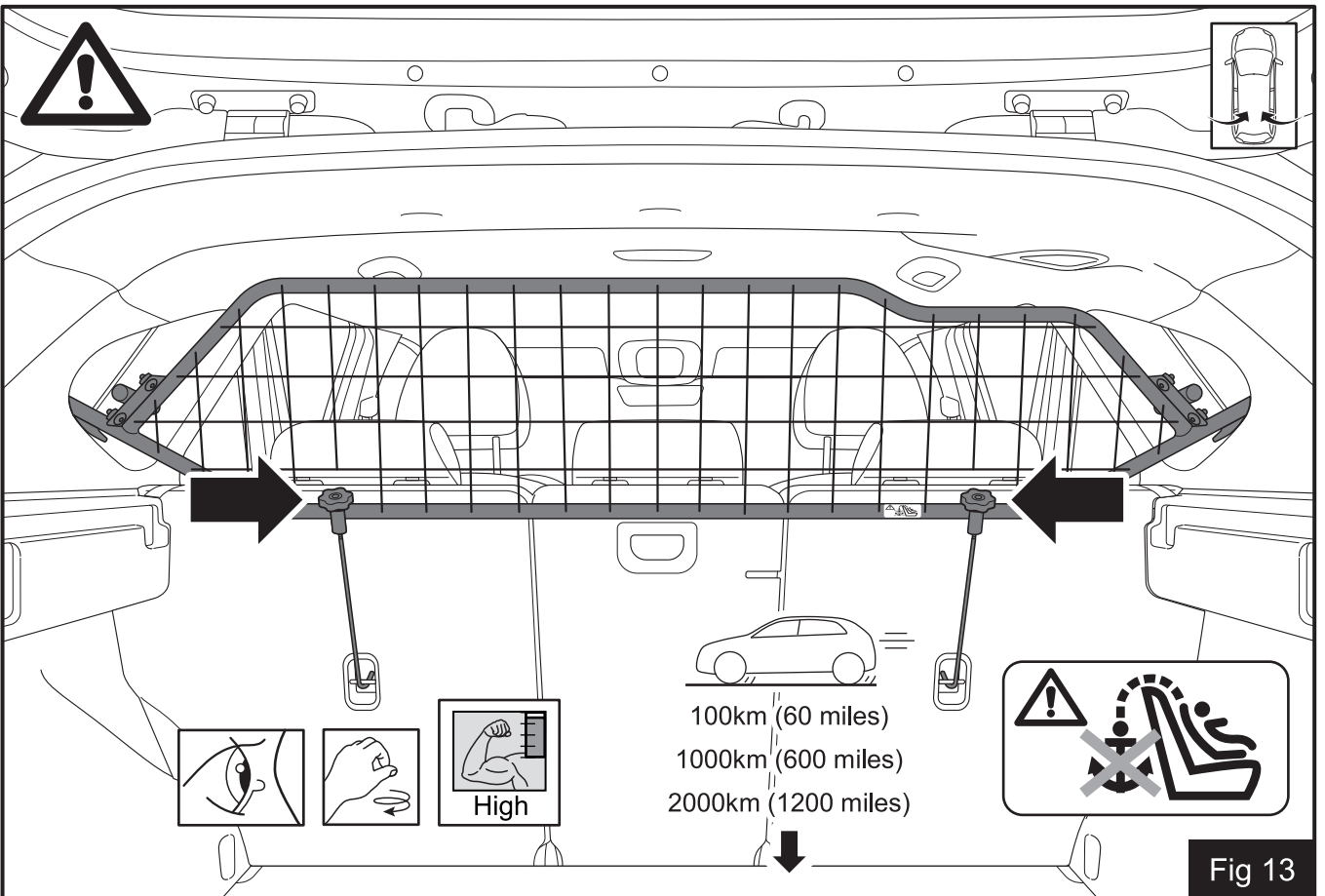
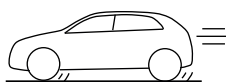


Fig 13





(GB)

- After driving 60 miles check the connections and tighten if necessary.
- Check the connections every 600 miles and tighten if necessary.
- It is not permitted to carry persons in the area behind the Dog guard.

(I)

- Dopo aver guidato per 100 chilometri controllare i collegamenti e stringere se necessario.
- Controllare i collegamenti ogni 1.000 chilometri e serrare se necessario.
- Non è consentito trasportare persone nella zona dietro la Guardia del Cane.

(FIN)

- 100 km ajon jälkeen. Tarkasta kiinnitykset ja kiristä tarvittaessa.
- Tarkasta kiinnitykset 1000 km: n välein ja kiristä tarvittaessa.
- Koirakaartin takana olevalla alueella ei saa kuljetttaa henkilöitä.

(F)

- Après avoir conduit 100 km vérifier les connexions et les resserrer si nécessaire.
- Après avoir conduit 1000 km vérifier les connexions et les resserrer si nécessaire.
- Il n'est pas permis de transporter des personnes dans la zone derrière la Garde des chiens.

(NL)

- Controleer de bevestigingspunten na 100km en fixeer indien nodig.
- Controleer de bevestigingspunten van het afscheidingrek elke 1000km en fixeer indien nodig.
- Het is niet toegestaan om personen te vervoeren in het gebied achter de Hondenbescherming.

(CZ)

- Po ujetí 100 kilometrů překontrolujte spoje a případně dotáhněte.
- Po ujetí každých 1000 kilometrů překontrolujte spoje a případně dotáhněte.
- Není dovoleno přepravovat osoby v prostoru za Psí stráží.

(D)

- Kontrollieren Sie die Befestigungsmuttern nach 100 km und ziehen Sie sie gegebenenfalls nach.
- Kontrollieren Sie die Befestigungsmuttern alle 1000 km und ziehen Sie sie gegebenenfalls nach.
- Es ist nicht erlaubt, Personen im Bereich hinter der Hundewache zu befördern.

(S)

- Efter att ha kört i 100km kontrollera anslutningarna och spänn om det behövs.
- Kontrollera anslutningarna varje 1000 km och spänn om det behövs.
- Det är inte tillåtet att bära personer i området bakom Hundvakten.

(PL)

- Po przejechaniu 100 km sprawdź połączenia i popraw, jeśli tego wymagają.
- Sprawdzaj połączenia regularnie co 1000 km i popraw, jeśli tego wymagają.
- Zabrania się przewozu osób w okolicy za Strażą Psów.

(E)

- Después de conducir 100 km, compruebe las conexiones y apriételas si es necesario.
- Compruebe las conexiones cada 1000 km, y apriételas si es necesario.
- No está permitido transportar personas en el área detrás de la Guardia de Perros.

(N)

- Enheten skal etterspennes etter 100 km.
- Sjøkk og etterspenn etter behov for hver 1000 km.
- Det er ikke tillatt å frakte personer i området bak Hundevernet.

(SK)

- Po ubehnutí 100 km skontrolujte spojenia a dotiahnite ich ak je to potrebné.
- Skontrolujte spojenia každých 1000 km a dotiahnite ich aj je to potrebné.
- Nie je povolené prepravovať osoby v oblasti za strážou psov.

(PT)

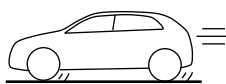
- Após conduzir durante 100 km, verifique as ligações e aperte-as, se necessário.
- Verifique as ligações a cada 1000 km e aperte-as, se necessário.
- Não é permitido transportar pessoas na área atrás da Guarda Canina.

(DK)

- Kontrollér forbindelser efter 100 km. Efterspænd om nødvendigt.
- Kontrollér forbindelser for hver 1.000 km. Efterspænd om nødvendigt.
- Det er ikke tilladt at transportere personer i området bag Hundeværnet.

(RO)

- După primii 100 km conduși, verificați îmbinările și dacă este necesar strângeți-le din nou.
- Verificați îmbinările și dacă este necesar strângeți-le din nou după fiecare 1000 km conduși.
- Nu este permisă transportul persoanelor în zona din spatele Gărzii de Câini.



(BG)

- След шофиране в продължение на около 100 км, проверете свръзките и затегнете при необходимост.
- Проверявайте свръзките на всеки 1000 км и затегнете при необходимост.
- Не е разрешено да се превозват хора в района зад Кучешки гард.

(LAT)

- Pēc 60 jūdžu nobraukuma pārbaudiet savienojumus un nepieciešamības gadījumā pievelciet.
- Pārbaudiet savienojumus ik pēc 600 jūdzēm un nepieciešamības gadījumā pievelciet.
- Nav atļauts pārvadāt cilvēkus teritorijā aiz Dog Guard.

(UKR)

- Після проходження 100 км перевірте з'єднання та затягніть їх, якщо необхідно.
- Перевіряйте з'єднання кожні 1000 км та затягуйте їх, якщо необхідно.
- Не дозволяється перевозити людей за решіткою багажного відділення для собаки.

(EST)

- Pärast 60 miili läbimist kontrollige ühendusi ja pingutage neid vajaduse korral.
- Kontrollige ühendusi iga 600 miili järel ja pingutage vajaduse korral.
- Koeravalve taga oleval alal ei ole lubatud isikuid vedada.

(LIT)

- Nuvažiavę 60 mylių patikrinkite jungtis ir priveržkite, jei reikia.
- Patikrinkite jungtis kas 600 mylių ir priveržkite, jei reikia.
- Draudžiama nešiotis asmenis už Šunų apsaugos srities.

(ICE)

- Eftir að hafa ekið ökutækini í um 100 km skal athuga festingarnar og herða ef þess er þörf.
- Athugið festingarnar eftir hverja 1000 km og herðið ef þess er þörf.
- Óheimilt er að bera einstaklinga á svæðinu á bak við Hundavörnina.

(HR)

- Nakon odvoženih 100 km provjerite spojeve i ukoliko je potrebno zategnite ih.
- Provjerite spojeve svakih 1000 km i ukoliko je potrebno zategnite ih.
- Nije dopušteno nositi osobe u području iza Čuvara pasa.

(SER)

- Nakon pređenih 100 km, proverite spojeve i dotegnite ih ako je neophodno.
- Proveravajte spojeve svakih 1000 km i dotegnite ih ako je neophodno.
- Nije dozvoljeno prevoziti osobe u oblasti iza Pseće garde.

(GR)

- Αφού διανύσετε 100 χιλιόμετρα, ελέγξτε τις συνδέσεις και σφίξτε τις εάν χρειάζεται.
- Ελέγξτε τις συνδέσεις κάθε 1000 χιλιόμετρα και σφίξτε τις εάν χρειάζεται.
- Δεν επιτρέπεται η μεταφορά ατόμων στην περιοχή πίσω από το Dog Guard.

(HU)

- Kőrűbelül 100 km megtétele után ellenőrizze a csatlakozásokat, és szükség esetén húzza meg őket.
- Ellenőrizze a csatlakozásokat 1000 kilométerenként, és szükség esetén húzza meg őket.
- A Kuttyavédő mögötti területen nem lehet személyeket szállítani.

(SVN)

- Po 100 prevoženih kilometrih priključke preverite in jih po potrebi zategnite.
- Priključke preverite vsakih 1000 km in jih po potrebi zategnite.
- Ni dovoljeno prevažati osebe na območju za pasjo straža.

(RUS)

- После прохождения 100 км проверьте крепления и подтяните их при необходимости.
- Проверяйте крепления каждые 1000 км и подтягивайте их при необходимости.
- Не разрешается перевозить лиц в районе, за собачьим.

