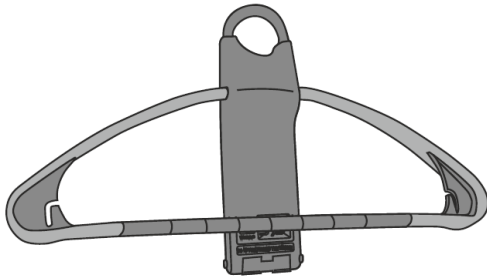


Genuine Accessories developed by MOBIS
www.mobisparts.eu



99770ADE10



P 1 - 6



0.08 hours



A 1x

B 1x

C 3x

D 1x



Fig 1.



Fig 2.

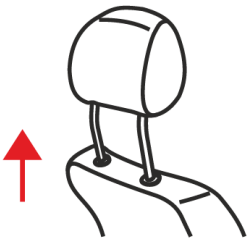


Fig 3.

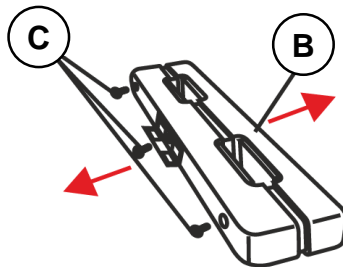


Fig 4.

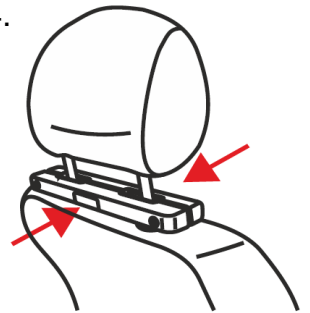


Fig 5.

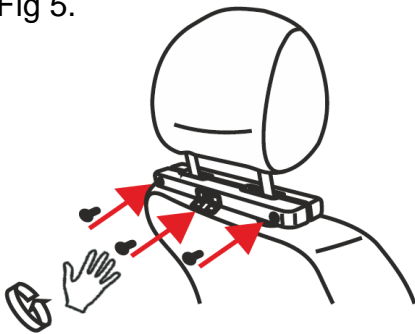


Fig 6.

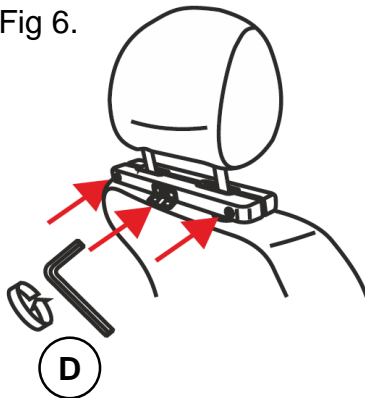
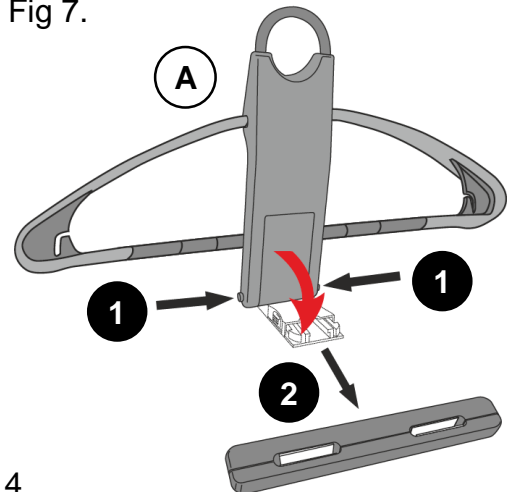
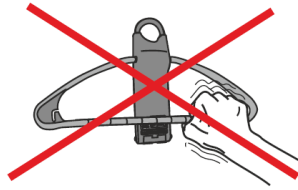
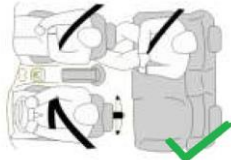
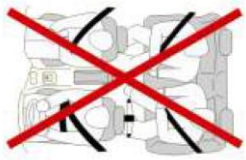


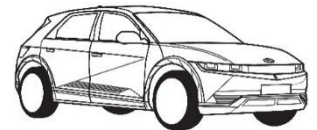
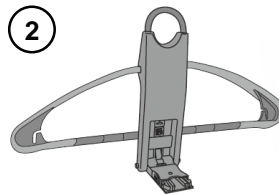
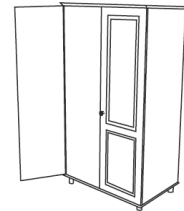
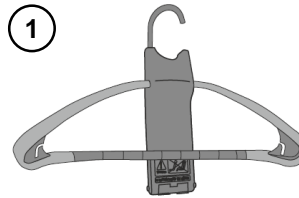
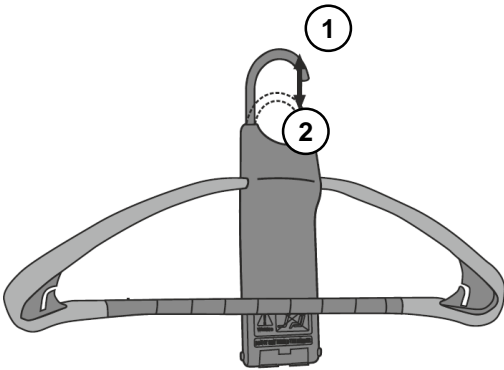
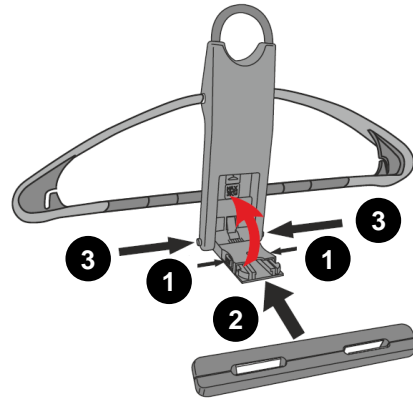
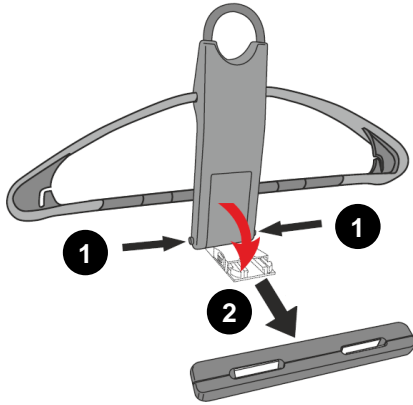
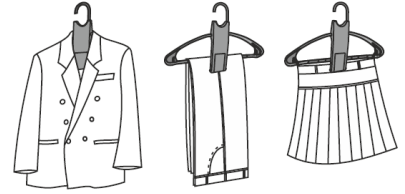
Fig 7.



P 2 - 4



max. 3 kg



GB

1. Clean your coat hanger with a soft, slightly moistened, cloth. If necessary, apply a few drops of dish soap.
2. Never apply abrasive soap or use sharp objects.
3. The hex screws shall initially be mounted manually. Then tighten the hex screws gradually using the hex wrench, included in the package. Ensure that the holder-halves stay parallel. Never tighten only one screw completely, as the holder may crack under unequal pressure.

F

1. Pour maintenir le cintre en état optimale à long terme: Nettoyer avec un torchon mou pas trop humide ou avec une éponge non abrasive. En cas de besoin, ajouter quelques gouttes de vinaigre à l'eau.
2. Eviter l'utilisation des détergents agressifs et des objets tranchants.
3. Les vis de fixation doivent être serrées d'abord à la main, après progressivement, une à une, avec la clé Allen fournie. Il faut faire attention à ce que les éléments de fixation restent parallèles. Il ne faut jamais serrer complètement une seule vis car l'appareil ou le profil de fixation peut se casser ou endommager à cause de la tension.

D

1. Sie können Ihren Kleiderbügel reinigen mit einem sanften, feuchten Tuch. Falls notwendig können Sie auch einige Tropfen Spülmittel zufügen.
2. Verwenden Sie nie Scheuermittel oder scharfen Gegenstände.
3. Die Imbus-Schrauben des Halters sollen zunächst von Hand montiert werden. Danach diese mit dem mitgelieferten Imbus-Schlüssel abwechselnd nacheinander anziehen. Stellen Sie sicher, dass beide Halter-Hälfte parallel bleiben. Vollständiges anziehen nur einer Schraube kann einen Riss oder Bruch verursachen.



E

1. Para mantener prolongadamente en estado óptimo a la percha: Limpie lo con un trapo un poco húmedo y suave, o con una esponja que no raspe. Si es necesario añada al agua unas gotas de detergente casero.
2. Nunca debe utilizar productos de limpieza de efecto corrosivo u objetos cortantes.
3. Los tornillos de fijación primero se deben apretar a mano, después gradualmente, en varios pasos – uno a uno – se aprietan con la ayuda de la llave Allen adjunta. Tenga cuidado de que los elementos de soporte queden paralelos unos a los otros. ¡Nunca debe atornillar completamente un sólo tornillo, porque el perfil de fijación o el aparato puede rajarse, romperse a causa de la distensión!

PT

1. Limpe o seu cabide com um pano macio ligeiramente húmido. Se for necessário, aplique algumas gotas de detergente de loiça.
2. Nunca aplique sabão abrasivo nem utilize objetos pontiagudos.
3. Inicialmente, os parafusos sextavados serão montados manualmente. Em seguida, aperte os parafusos sextavados gradualmente com a chave sextavada, incluída na embalagem. Certifique-se de que as metades do suporte se mantêm paralelas. Nunca aperte totalmente apenas um parafuso, uma vez que o suporte pode estalar com a pressão desigual.

I

1. Per garantire lo sta to ottimale duraturo dell'appendiabiti: Pulire con panno morbido, leggermente umido oppure con spugna non abrasiva. Aggiungere all'acqua qualche goccia di detersivo per piatti se necessario.
2. Non usare mai de tergenti corrosivi e oggetti taglienti.
3. Serrare le viti di fissaggio prima solo manualmente, poi a più riprese – uno a uno –, serrare le viti utilizzando la chiave a brugola in dotazione. Prestare attenzione che gli elementi di supporto restino paralleli uno rispetto all'altro. Mai serrare una sola vite completamente, perché a causa della tensione il profilo di fissaggio o lo strumento possono spaccarsi, rompersi!

NL

1. U kunt uw kledinghanger reinigen met een zachte, vochtige doek. Zo nodig kunt u een paar druppels afwasmiddel toevoegen.
2. Gebruik nooit een schuurmiddel of scherp voorwerp.
3. De imbusboutjes van de houder moeten eerst met de hand worden geplaatst en aangedraaid en daarna uitsluitend met de meegeleverde imbusleutel stap voor stap gelijkmatig worden aangedraaid. Zorg ervoor dat de helften van de houder parallel blijven. Het eerst volledig aandraaien van slechts een boutje kan een scheur of breuk veroorzaken.

S

1. För att kunna klädhängaren hållas i optimalt skick på lång sikt: Rengör de n med en fuktig, mjuk trasa eller tork de n med en icke slipande svamp. Om det behövs, tillsätt några droppar rengöringsmedel i vatten.
2. Använd aldrig aggre ssiva kemikalier och slipande, skarpa föremål.
3. Dra åt klämskruvarna först med hand, sedan dra åt skruvarna gradvis och individuellt med den medföljande insexnyckeln. Akta på att de fästade komponenterna löper parallellt. Aldrig bara en skruv måste dras åt fast, eftersom klämelementen eller anordningarna kan spräckas, eller brytas på grund av den mekaniska spänningen.

N

1. For å holde kleshengeren i optimal stand over lang tid: Rens kleshengere n med myk, litt fuktig klut eller en ikke grov svamp. Ved behov tilsett et par dråper oppvaskmiddel.
2. Bruk aldri etsende rensmidler og skarpe gjenstander.
3. Skruene skal alltid skrues inn forsiktig først for hånd, deretter stykkevis, en etter en, skritt for skritt ved hjelp av vedlagt imbusnøkkel. Pass på at støtteelementene står parallelt med hverandre. Aldri trekk én skruer helt til fordi opphengerdelen eller utstyret kan bryte og brette på grunn av spenningen.

DK

1. For at kunne holde bilbøjlen langsigtet i den optimale tilstand: Brug en fugtig, blød klud eller tørre den med en ikke-slibende svamp. Hvis det er nødvendigt, tilføj et par dråber opvaskemiddel i vand.
2. Brug aldrig aggressive kemikalier, og slibende, skarpe genstande.
3. Spænd boltene først med hånd, derefter spænd gradvist og individuelt alle skrue rne med unbrakonøglen der blev leveret med produktet. Sikre at fastgørelseskomponenter løber parallelt. Aldrig bare en skrue skal strammes, fordi klemmelementet eller enheden kan revne, eller brække på grund af den mekaniske spænding.

FIN

1. Siihen, että henkkari jäisi pitkään aikaan parhaassa kunnossa: Käytä sen puhdistukseen kosteaa pehmeää liinaa tai pehmeää, ei-hankavaa tiskaussientä. Lisää veteen tarvittaessa muutama pisara yleistä tiskausainetta.
2. Älä koskaan käytä syövyttäviä puhdistusaineita tai teräviä välineitä.
3. Kiristä ruuvit ensin käsin ja vasta sitten kiristä varovasti mukana olevalla koloavaimella, yksi askel kerrallaan. Älä unohda tarkistaa, että pito-telineiden on oltava rinnakkain. Älä kiristä loppuun vain yhden puolen ruuvia, koska teline tai itse henkkari voi haljeta ja hajota!

CZ

1. Pro dlouhodobé uchování autoramínka v optimálním stavu: Čistěte jej navlhčenou měkkou utěrkou nebo hladkou houbičkou. V případě potřeby přidejte do vody pár kapek saponátu pro domácnost.
2. Nepoužívejte leptavé čisticí prostředky a ostré předměty
3. Upevňovací šrouby nejprve utáhněte pouze rukou, teprve pak - postupně jednotlivými kroky - pomocí příloženého imbus klíče. Dbejte, aby držáky byly namontovány v paralelní pozici. Nikdy nedotahujte jeden šroub napoprvé na doraz, upevňovací prvek nebo přístroj by mohl prasknout nebo se ulomit následkem takto v zniklého napětí!

PL

1. W celu utrzymania wieszaka w optymalnym stanie na dłuższą metę: Należy go oczyścić miękką, lekko wilgotną szmatką, lub nieście rającą gąbką. W razie potrzeby dodać kilka kropli domowego środka myjącego do wody.
2. Nigdy nie używać środków czystości o działaniu żrącym lub ostrym przedmiotów.
3. Śruby mocujące należy najpierw dokręcić tylko ręką, a potem stopniowo, etapami – jedna po drugiej - dokręcać śruby przy pomocy dołączonego klucza imbusowego. Należy uważać na to, żeby elementy trzymające pozostały wobec siebie równoległe. Nigdy nie dokręcać całk owicie tylko o jednej śruby, ponieważ kształtka mocująca lub urządzenie mogą pęknąć, lub się złamać w wyniku naprężenia!

SK

1. Pre dlhodobé udržanie autovešiaka v optimálnom stave: Čistite ho navlhčenou mäkkou utierkou alebo hladkou špongiou. V prípade potreby pridajte do vody pár kvapiek saponátu pre domácnosť.
2. Nikdy nepoužívajte leptavé čistiace prostriedky a ostré predmety.
3. Upevňovacie skrutky najprv pritiahnite voľne rukou, až nasledovne - postupne jednotlivými krokmi - pomocou priloženého imbus kľúča. Dbajte, aby držáky boli namontované v paralelnej polohe. Nikdy nepriťahujte jednu skrutku hneď na doraz, upevňovací prvok alebo prístroj by mohol prasknúť alebo sa zlomiť následkom takto vzniknutého napätia!



RO

1. Curățați umerășul cu o cârpă moale, ușor umezită. Dacă este necesar, aplicați câteva picături de detergent pentru vase.
2. Nu aplicați niciodată produse de curățare abrazive și nu folosiți obiecte ascuțite.
3. Șuruburile cu locaș hexagonal trebuie montate mai întâi manual. Apoi, strângeți șuruburile cu locaș hexagonal treptat, folosind cheia imbus inclusă în pachet. Asigurați-vă că segmentele egale ale suportului rămân paralele. Nu strângeți niciodată complet un singur șurub, deoarece suportul se poate crăpa dacă este supus unei presiuni inegale.

BG

1. Почистете закачалката си с мека, леко навлажнена кърпа. Ако е необходимо, нанесете няколко капки препарат за съдове.
2. Никога не нанасяйте абразивен сапун и не използвайте остри предмети.
3. Шестоъгълните винтове първоначално се монтират ръчно. След това постепенно затегнете шестостенните винтове, като използвате шестостенния ключ, включен в опаковката. Уверете се, че половините на държача остават успоредни. Никога не затягвайте само един винт напълно, тъй като държачът може да се напука при неравномерно налягане.

EST

1. Puhastage riidepuu pehme ja kergelt niiske lapiga. Vajadusel lisage mõned tilgad nõudepesuvahendit.
2. Ärge kunagi kasutage abrasiivse toimega seepi ega teravaid esemeid.
3. Kuuskantotsaga kruvid tuleb algselt lisada käsitsi. Seejärel pingutage pakendis kaasasolevaid kuuskantotsaga kruvisid järk-järgult kuuskantmutrivõtme abil. Veenuge, et riidepuu õlad jääksid paralleelselt. Ärge kunagi kinnitage ainult ühte kruvi täiel määral, sest riidepuu võib ebavõrdse surve tõttu praguneda.

HR

1. Vješalicu za kapute čistite mekom, malo navlaženom krpom. Po potrebi nanosite par kapi deterđenta za suđe.
2. Nikada nemojte upotrebljavati abrazivan deterđent ni oštre predmete.
3. Vijke sa šestostranog glavom prvo montirajte ručno. Potom vijke postupno zatežite pomoću šestostranog ključa koji je priložen u pakiranju. Polovice držača moraju ostati paralelne. Nemojte nikada do kraja zategnuti samo jedan vijak jer bi držač mogao napuknuti uslijed neujednačenog pritiska.

HU

1. A fogast puha, enyhén megnedvesített ruhával tisztítsa. Ha szükséges, használjon néhány csepp mosogatószerrel.
2. Soha ne használjon súrolószert és éles tárgyakat.
3. A csavarokat először kézzel kell a helyükre illeszteni. Ezután húzza meg fokozatosan a csavarokat a csomagban található imbuszkulccsal. Ügyeljen arra, hogy a tartóelemek párhuzamosak maradjanak. Soha ne húzza meg teljesen csak az egyik csavart, mert a tartóelem az egyenetlen nyomás hatására megrepedhet.

LAT

1. Tīriet drēbju pakaramo ar mīkstu, viegli samitrinātu drānu. Ja nepieciešams, uzpīliniet uz tās dažus pilienus trauku mazgājamā līdzekļa.
2. Nekad neizmantojiet abrazīvas ziepes vai asus priekšmetus.
3. Sešstūrģalvas skrūves vispirms ieskrūvējiet manuāli. Pēc tam tās pakāpeniski pievelciet, izmantojot komplektācijā iekļauto sešstūra uzgriežņu atslēgu. Pārliecinieties, vai abas turekļa puses ir paralēlas. Nekad pīlītībā nepievelciet tikai vienu skrūvi, jo tureklis zem nevienmērīga spiediena var iekļauties.

LIT

1. Valykite pakabą švelnia ir šiek tiek sudrėkinta šluoste. Jei reikia, naudokite šiek tiek indų ploviklio.
2. Niekada nenaudokite abrazyvinio muilo arba aštrių objektų.
3. Pirmiausia įkiškite šešiakampius varžtus ranka. Tuomet pamažu priveržkite šešiakampius varžtus pakuotėje pridėtu veržliarakčiu. Įsitinkite, kad laikiklio pusės yra lygiagrečios. Visuomet vienodai priveržkite visus varžtus, kadangi laikiklis gali sulūžti dėl nevienodo spaudimo.

SER

1. Očistite vešalicu za kaput mekanom, navlaženom krpom. Po potrebi nanosite nekoliko kapi tečnosti za pranje posuđa.
2. Nemojte nikada nanositi abrazivni sapun niti koristiti oštre predmete.
3. Šestougaoni navoji se inicijalno montiraju ručno. Zatim postepeno zatežite šestougaone navoje pomoću francuskog ključa koji se nalazi u pakovanju. Postarajte se da obe stranice držača stoje paralelno. Nemojte zatezati samo jedan navoj u potpunosti, jer držač može da se slome pod neravnomernim pritiskom.

SVN

1. Obešalnik za plašče očistite z mehko, rahlo navlaženo krpo. Po potrebi nanosite nekaj kapljic detergenta za posodo.
2. Nikoli ne uporabljajte abrazivnih čistil ali ostrih predmetov.
3. Šestrobo vijake je treba najprej priviti ročno. Nato s priloženim šestrobim ključem postopoma privijte šestrobe vijake. Poskrbite, da bosta polovici držala ostali vzporedni. Nikoli v celoti ne privijte samo enega vijaka, saj lahko držalo poči zaradi neenakega pritiska.

UKR

1. Очистіть вішалку для пальто м'якою, злегка зволоженою тканиною. При необхідності нанесіть кілька крапель мила для посуду.
2. Ніколи не наносьте абразивне мило та не використовуйте гострі предмети.
3. Шестигранні гвинти спочатку необхідно встановити вручну. Потім поступово затягніть шестигранні гвинти за допомогою шестигранного ключа, що входить в комплект. Переконайтеся, що половинки тримачів залишаються паралельними. Ніколи не затягуйте повністю лише один гвинт, оскільки тримач може тріснути під нерівномірним тиском.

ICE

1. Hreinsíð herðatréd með mjúkum og rökum klút. Notið nokkra dropa af uppþvottalegi ef þörf krefur.
2. Aldrei skal bera gróf hreinsiefni á vöruna eða nota beitta hluti.
3. Festið sexkantsskrúfurnar fyrst með höndunum. Herðið þær síðan smátt og smátt með sexkantinum sem fylgir með í umbúðunum. Gangið úr skugga um að báðar hliðar festingarinnar séu samsíða. Aldrei skal herða aðeins eina skrúfu til fulls þar sem sprungur gætu komið í festinguna við misjafnt álag.

GR

1. Με ε σ κοτ ό να μένει η κρεμάσ τρα σ ε κ ατάλλη λη κατά στα ση χρή ση σ για π ολύ καιρ ό : γ στρ στχ στφ στκ στε έ να απ αλό, ελα φρό υ γρό π ανί ή α παλ ό σφου γγάρ ι για να την σ κοπτ ίζε τε. Αν χρειασ τεί, βά λτε στο νερό μερικέ σ σ ταγόνε σ κα θα ριστικώ οικιακή σ χρήσ ης.
2. Ξρ υ χρησ ι μωπτ οειτε λειαντικά κα ι διαβ ρωτικά απ ορρ υπ αντικά.
3. τις βίδε σ σ unar μολ όησ ης σφίξετε πρ ώτα με τα χέρια και σ ε σ unέχ εια με τη βο ήθ εια του σ unη μμ ένου ru θμιζόμενου κλειδιου ή σ ιγιά - σιγά τη ν κά θε βίδα ξεχ ωριστά. Πρoσ έξετε να μείνουν πτα ρά ll ηλα τα στο ιχ εία κρ απή μα τος (σ ταθε ροπ οίηση σ). Ποτέ να μη ν σ φιγγε τε ω σ το τέλο σ μόνο μία βίδα , για τί με σ unέπτ εια του σφ ίξ ημο υ μπ ορέι ν α ρ γάσει ι ή να σ πάσ ει το σ τοιχείο σταθ ερ οποίη ση σ ή η ίδια η κρ εμά στρ α.

RUS

1. Содержите вешалку в оптимальном состоянии: Очищайте вешалку при помощи мягкой ,слегка влажной материей или безабразивной губкой. В случае необходим ости используйте средст во для мытья посуды.
2. Никогда не используйте абразивное мыло или острые предметы.
3. Крепежные болты должны быть установлены вручную и затянуты с помощью ключа в комплекте. Детали крепежного адаптера установлены параллельно. Никогда не затягивайте полностью сразу один винт, адаптер может треснуть.



GB

We expressly point out that assembly not carried out properly by a competent installer will result in cancellation of any right to damage compensation, in particular those arising by virtue of the product liability act.

Contents of these kits and their fitting manuals are subject to alteration without notice, please ensure that these instructions are read and fully understood before commencing installation.

F

Nous tenons à insister tout particulièrement sur le fait que si ce produit n'est pas correctement assemblé par un technicien compétent, aucun droit de compensation ne sera recevable en cas de dommages, notamment les droits en vertu de la loi concernant la responsabilité à l'égard des produits. Le contenu de ce produit, ainsi que des guides de montage qui les accompagnent est sujet à modifications sans préavis; lisez attentivement ces instructions avant de procéder à l'installation.

D

Beachten Sie bitte, dass bei Schäden in Folge unsachgemäßen Einbaus sämtliche Garantieansprüche erlöschen. Das Recht zu Änderungen an Inhalt von Montagesatz und Einbauanleitung ohne Vorankündigung bleibt vorbehalten. Lesen Sie vor dem Einbau diese Anleitung sorgfältig durch.

E

Una vez más, hacemos hincapié en el hecho de que si este producto no es instalado correctamente por un técnico cualificado, se anulará cualquier derecho de compensación por posibles daños, especialmente los relativos a la legislación vigente sobre este tipo de productos. El contenido de los kits y sus correspondientes manuales de montaje están sujetos a posibles modificaciones sin previo aviso. Es importante que lea con atención todas las instrucciones y que las entienda perfectamente antes de iniciar la instalación.

PT

Salientamos expressamente que a montagem não realizada por um instalador competente resultará no cancelamento de quaisquer direitos a compensações por danos, particularmente dos resultantes ao abrigo da lei sobre responsabilidade de produtos. O conteúdo destes kits e os respetivos manuais de instalação estão sujeitos a alteração sem aviso prévio. Certifique-se de que estas instruções são lidas na íntegra e compreendidas antes de se iniciar a instalação.

I

Vi informiamo che, in caso di installazione scorretta e/o non eseguita da un installatore competente, il Cliente perderà ogni diritto a un eventuale rimborso danni e, specificamente, ogni diritto previsto dalle leggi sulla responsabilità di prodotto. I contenuti di questi kit e i relativi manuali di installazione sono soggetti a modifica senza preavviso. Si raccomanda di leggere attentamente e integralmente tali istruzioni e di sincerarsi di averle comprese prima di procedere all'installazione.

NL

De installatie moet worden uitgevoerd door een erkende, competente installateur. Incorrecte montage kan leiden tot het vervallen van elk recht op schadecompensatie, met name die met betrekking tot product aansprakelijkheid.

De inhoud van deze kits en de installatiehandleidingen kunnen worden gewijzigd zonder kennisgeving. Zorg er voor, dat u deze instructies hebt gelezen en volledig begrijpt voordat u met de installatie begint.

S

Vi meddelar att montering, som inte görs fackmannamässigt, kommer att häva rätten till kompensation för skador, speciellt rättigheter enligt lagen om produktansvar. Innehållet i dessa satsar och deras bruksanvisningar kan komma att ändras utan förvarning. Vänligen läs dessa anvisningar noga innan du påbörjar monteringen.

N

Vi bemerker at montasje som ikke utføres korrekt, av en kompetent installatør, vil resultere i annullering av all rett til erstatning for enhver skade, spesielt de som oppstår av arten produktansvar. Innholdene i disse sett og deres monteringsanvisninger kan endres uten forvarsel. Vennligst påse at disse instruksjonene leses grundig og er forstått innen installasjonen startes.

DK

Det skal understreges, at montering, der udføres af en ikke-kvalificeret montør, medfører bortfald af enhver ret til erstatning særligt i forbindelse med erstatningskrav, der måtte opstå i kraft af loven om produktansvar. Sættenes indhold og monteringsvejledninger kan ændres uden varsel, og vejledningerne skal derfor læses og forstås, før monteringen påbegyndes.

FIN

Jos asennuksen suorittaa joku muu kuin pätevä ammattilainen, tämä kumoo asiakkaan oikeuden vahingonkorvauksiin, erityisesti sellaisiin, jotka perustuvat tuotevastuulakiin. Kiiinnityssarjan sisältöä ja asennusohjeita voidaan muuttaa siitä etukäteen ilmoittamatta. Näihin ohjeisiin tulee perehtyä huolellisesti ennen asennuksen aloittamista.

CZ

Upozorňujeme, že instalace provedená nesprávně nebo nekompetentní osobou, ruší veškerá práva na kompenzaci škod, obzvláště teh způsobených poruchou produktu. Obsah těchto sad a návody na jejich montáž podléhají změně bez předchozího upozornění. Prosím, ujistěte se, že jste si pokyny před instalací přečetly a dostatečně jim rozumíte.

PL

Pragniemy wyraźnie podkreślić, że nieprawidłowy montaż przeprowadzony przez niekompetentne osoby będzie podstawą rezygnacji z ewentualnego prawa do odszkodowania, w szczególności wynikających z mocy ustawy o odpowiedzialności za produkt.

Zawartość opisywanych zestawów i instrukcje ich montażu mogą ulec zmianie bez uprzedzenia; przed rozpoczęciem instalacji należy zapoznać się z instrukcjami i upewnić się, że zostały w pełni zrozumiałe.

SK

Upozorňujeme, že inštalácia vykonaná nesprávne alebo nekompetentnou osobou, ruší všetky práva na kompenzáciu škôd, obzvlášť tých spôsobených poruchou produktu. Obsah týchto sad a návody na ich montáž podliehajú zmenám bez predchádzajúceho upozornenia. Prosím, uistite sa, že ste si pokyny pred inštaláciou prečítali a dostatočne ste im porozumeli.

RO

Vă atragem atenția că montajul efectuat incorect sau de către personal neautorizat duce la anularea oricărui drept de compensare a eventualelor daune produse utilizatorului. Conținutul acestor pachete precum și al instrucțiunilor de montaj pot fi modificate fără preaviz. Vă rugăm să vă asigurați că aceste instrucțiuni sunt citite și înțelese înainte de a începe instalarea.

BG

Изрично посочваме, че при монтиране, което не се осъществява правилно от компетентен монтьор, ще последва отмяна на всякакви права за обезщетение за нанесени вреди, по-специално тези, произтичащи въз основа на закона за отговорност за вреди. Съдържанието на тези комплекти и техните монтажни ръководства подлежат на изменения без предизвестие. Моля, уверете се, че инструкциите са прочетени и напълно разбрани преди започване на монтажната дейност.

EST

Juhime tähelepanu sellele, et ebakorrektnete ja ebaseadepaigaldajate tehtud montaaž tühistab õiguse esitada kahjunõudeid, eelkõige tootevastutusseaduse alusel esitatavaid nõudeid. Nende komplektide ja paigaldusjuhendite sisu võidakse ette teatamata muuta, mistõttu tuleb juhised enne paigalduse alustamist läbi lugeda ja neist täielikult aru saada.

HR

Izričito naglašavamo da će montaža koju ne provodi ovlaštteni instalater rezultirati otkazivanjem svih prava na naknadu štete, osobito onih koja se temelje na zakonskim propisima o odgovornosti za proizvode. Sadržaj ovih kompleta i njihovih priručnika za pričvršćivanje podložni su izmjeni bez prethodne obavijesti, pažljivo pročitajte s razumijevanjem ove upute prije započinjanja s instalacijom.



HU

Kifejezetten felhívjuk a figyelmét, hogy a nem megfelelően, hozzáértő szakember által végzett összeszerelés a kártérítésre vonatkozó valamennyi jog elvesztését eredményezi, különös tekintettel a termékgaranciáról szóló törvények biztosította jogokra. A készletek és a felhelyezési útmutatók tartalma külön értesítés nélkül változhat, ezért a szerelés megkezdése előtt mindenképp gondosan tanulmányozza át és értelmezze az utasításokat.

LAT

Mēs īpaši norādām uz to, ka gadījumos, kad aplīmēšanu nebūs pareizi veicis kompetents tehniķis, jebkādas tiesības uz zaudējumu atlīdzību tiks anulētas, jo īpaši tādas, ko pamato produktu drošumatbildības likums. Šo komplektu un to uzlīmēšanas rokasgrāmatu saturs var tikt mainīts bez iepriekšēja paziņojuma, lūdzu, nodrošiniet, lai pirms līmēšanas sākšanas šie norādījumi būtu izlasīti un pilnībā izprasti.

LIT

Mes aiškiai nurodome, kad, jei montavimas nėra tinkamai atliktas kompetentingo montuotojo, nesuteikiamos jokios teisės į žalos kompensavimą, ypač tos, kurios išplaukia iš gaminio atsakomybės akto. Šių rinkinių turinys ir jų įrengimo vadovai gali būti keičiami nepranešus, užtikrinkite, kad prieš pradėdant įrengimo darbus būtų perskaitytos ir visiškai suprastos šios instrukcijos.

SER

Posebno ističemo da će montaža koju nije obavio kvalifikovani montažer, imati za posledicu poništavanje svih prava na obeštećenje, a posebno onog koje proističe iz odluke o odgovornosti za proizvod. Sadržaj ovih kompleta i pripadajućih uputstava podleže izmenama bez upozorenja, molimo vas da se postarate da se ova uputstva pročitate i u potpunosti razumeju pre početka instalacije.

SVN

Izrecno opozarjamo, da bo montaža, ki ne bo izvedena ustrezno s strani pristojnega monterja, povzročila razveljavitev kakršnih koli pravic do odškodnine, zlasti tistih, ki izhajajo iz zakona o odgovornosti za izdelek. Vsebina kompletov in priročnikov za vgradnjo je predmet sprememb brez predhodnega obvestila. Prepričajte se, da bodo izvajalci pred pričetkom vgradnje navodila prebrali in razumeli.

UKR

Наголошуємо на тому, що роботи мають здійснюватися належним чином і виключно вповноваженим виконавцем. В іншому випадку будь-які права на відшкодування збитків, зокрема ті, які виникають згідно із законодавством про відповідальність виробника за якість продукції, вважаються недійсними. Вміст цих комплектів і відповідні інструкції можуть бути змінені без попередження. Не розпочинайте роботи, якщо ви не прочитали та не зрозуміли повною мірою ці інструкції.

ICE

Við bendum gagnert á að ef samsetningin er ekki almennilega gerð af aðila sem er með viðeigandi þjálfun getur rétturinn á skaðabótum vegna skemmda, sérstaklega skaðabótum varðandi reglur um vöruábyrgð, orðið ógildur. Innihald settanna og uppsetningarleiddbeiningar geta breyst án fyrirvara. Vinsamlegast tryggð að þessar leiddbeiningarnar séu lesnar og fullur skilningur til staðar áður en uppsetning hefst.

GR

Θα πρέπει να τονιστεί ότι συναρμολόγηση που δεν πραγματοποιείται σωστά και από ειδικευμένο εγκαταστάτη οδηγεί σε ακύρωση των όποιων δικαιωμάτων αποζημίωσης έναντι ζημίας και ιδιαίτερα αυτών που προκύπτουν σύμφωνα με το νόμο περί ευθύνης προϊόντος. Τα περιεχόμενα αυτών των kit και τα εγχειρίδια τοποθέτησης υπόκεινται σε αλλαγές χωρίς προειδοποίηση. Βεβαιωθείτε ότι ο οδηγίες αυτές έχουν διαβαστεί και έχουν γίνει απολύτως κατανοητές προτού ξεκινήσετε την εγκατάσταση.

RUS

Обратите внимание, что при повреждениях, возникших в результате неправильного монтажа, истекают все виды гарантии, в частности, касающиеся закона, регулирующего ответственность за качество продукции. Производитель сохраняет за собой право на изменение содержания монтажного комплекта и инструкции по установке без предварительного уведомления. Внимательно прочитайте инструкцию перед началом установки.